

計時器/計數器/轉速計

TC-Pro2400

OVERVIEW



- ▲ 8位數LCD顯示(8mm 高)
- ▲ 手動歸零及外部輸入歸零
- ▲ 25種功能設定(計時器15種，計數器10種，轉速計1種)

產品規格

| 型號 | TC-Pro2400 |
|----------|-------------------------------------|
| 尺寸 | 48×24×45.7(單位：mm) |
| 計時範圍 | 0-99999999 |
| 計數範圍 | 0-99999999 |
| 計頻範圍 | 2.5Hz~50000Hz |
| RPM 轉速範圍 | 150~300000(單位：轉/分) |
| 功能 | 25種功能設定(計時器15種,計數器10種,頻率計,轉速計) |
| 電源 | 3V電池 |
| 電池壽命 | 二年以上 |
| 操作溫度 | -10°C ~55°C |
| 螢幕顯示方式 | LCD 液晶顯示幕 |
| 端子螺絲 | M3 |
| 前端防水保護等級 | IP66 |
| 後端防水保護等級 | IP20 |
| 抗震動能力 | IEC60068-2-6 |
| 靜電防護等級 | IEC1000-4-2(4KV 空氣放電/2KV 觸電放電) |
| 電磁場耐受力 | IEC1000-4-3(場強10V/m, 頻率80MHz~1GMHz) |
| 衝擊脈衝規範 | IEC1000-4-4(1KV 輸入) |
| 重量 | 約33克 |
| 開孔尺寸 | 45×22(單位：mm) |

計時器/計數器/轉速計

TC-Pro2400

功能表

| 功能 | 功能索引 | 顯示內容 |
|-----|----------|-----------------|
| 計時器 | FUNC-101 | D.H.M.T 日.時.分.秒 |
| | FUNC-102 | D.H.M 日.時.分 |
| | FUNC-103 | D-H-M 日-時-分 |
| | FUNC-104 | D.H 日.時 |
| | FUNC-105 | D-H 日-時 |
| | FUNC-106 | D 日 |
| | FUNC-107 | H.M.T 時.分.秒 |
| | FUNC-108 | H-M-T 時-分-秒 |
| | FUNC-109 | H.M 時.分 |
| | FUNC-110 | H-M 時-分 |
| | FUNC-111 | H 時 |
| | FUNC-112 | M.T 分.秒 |
| | FUNC-113 | M-T 分-秒 |
| | FUNC-114 | M 分 |
| | FUNC-115 | T 秒 |
| 計數器 | FUNC-201 | 升緣 50Hz |
| | FUNC-202 | 降緣 50Hz |
| | FUNC-203 | 升緣 100Hz |
| | FUNC-204 | 降緣 100Hz |
| | FUNC-205 | 升緣 600Hz |
| | FUNC-206 | 降緣 600Hz |
| 頻率計 | FUNC-207 | 2.5~5000Hz |
| 轉速計 | FUNC-208 | 150~300000 RPM |
| 計數器 | FUNC-209 | 升緣 50000Hz |
| | FUNC-210 | 降緣 50000Hz |

計時器/計數器/轉速計

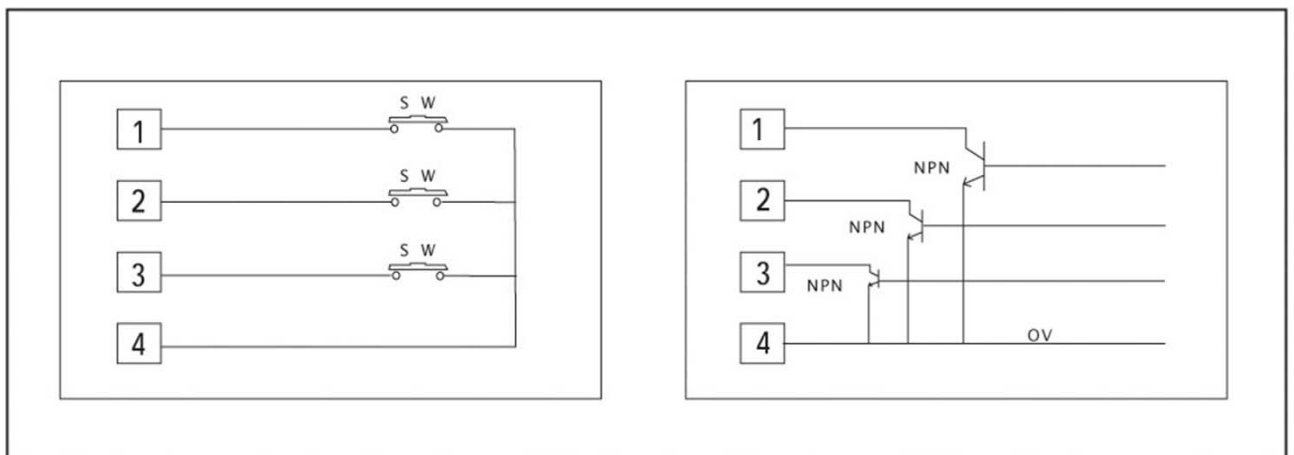
TC-Pro2400

設定說明

1. #2號端子連接至#4號端子
2. #3號端子連接至#4號端子
3. 按下 Reset 按鍵 10 秒鐘, LCD 螢幕將會顯示 FUNC-101
4. 再按一下 Reset 鍵, 螢幕將會顯示 FUNC-102
5. 放開按鍵等待約 10 秒鐘, 即完成功能設定
6. 將 #2 號至 #4 號端子連接線拔除
7. 將 #3 號至 #4 號端子連接線拔除

* 當更換電池時, 功能設定將重設為 FUNC-101, 必須依需求再次重新設定

應用範例



Note

- 升緣：當輸入信號開關短路時，計數器會以遞增方式加1
 當輸入信號開關斷路時，計數器不會動作
- 降緣：當輸入信號開關斷路時，計數器會以遞增方式加1
 當輸入信號開關短路時，計數器不會動作



Yottacontrol Co. 2013

Tel: 886-7-821-6370 Ext:810

Fax: 886-7-812-6559

E-mail: service@yottacontrol.com

Web: www.yottacontrol.com

高雄市前鎮區新衙路286-3號8樓之1