

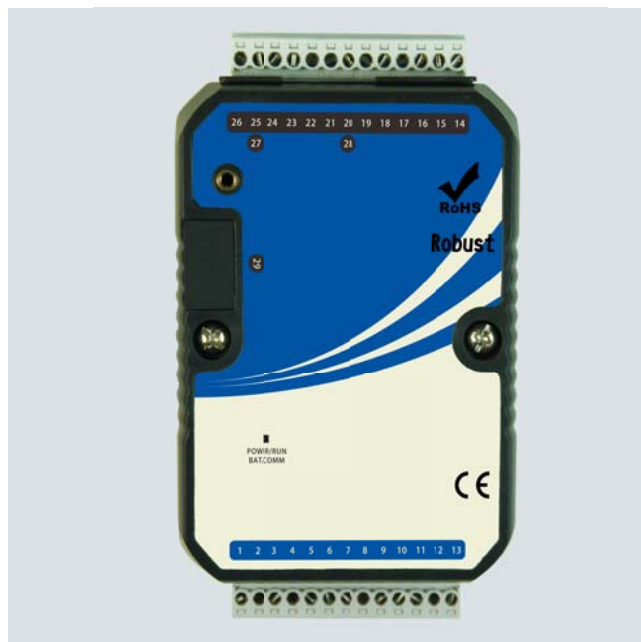
隔離型遠程模組

隔離型RS-485類比數位遠程模組

A-1010+

概觀

- ※ 通訊介面隔離保護 (2500Vrms)
- ※ 類比輸入精確度 10位元
- ※ 類比輸出精確度 10位元
- ※ 類比輸入支援 0~10V
- ※ 類比輸出支援 0~10V
- ※ 高速RS-485通訊介面 (最高 115200bps)
- ※ 通訊介面支援 Modbus RTU / ASCII
- ※ LED狀態指示燈
- ※ 操作溫度: -20~+75 °C
- ※ 數位輸出5000VDC隔離電壓保護
- ※ 雙看門狗定時器
- ※ 抗雷擊保護
- ※ 抗靜電保護
- ※ 操作範圍可達1200公尺
- ※ 免費設定監控軟體 “Yotta Utility”



For more information, please refer to
www.yottacontrol.com

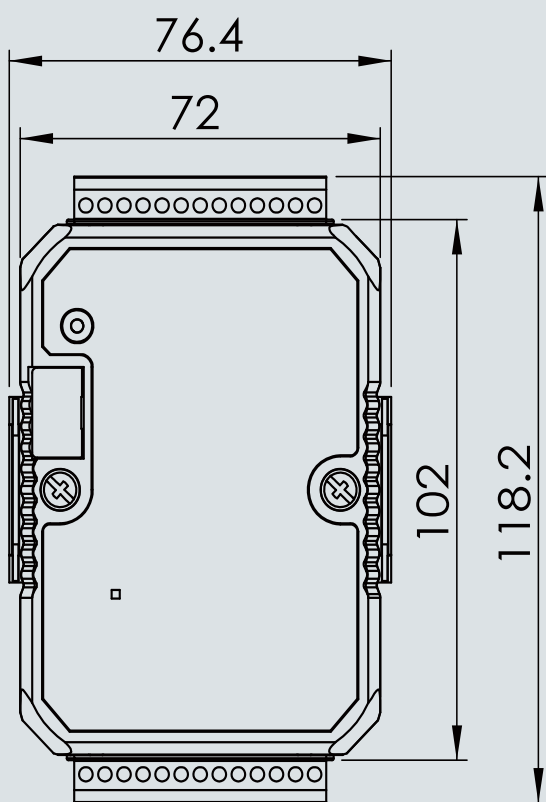
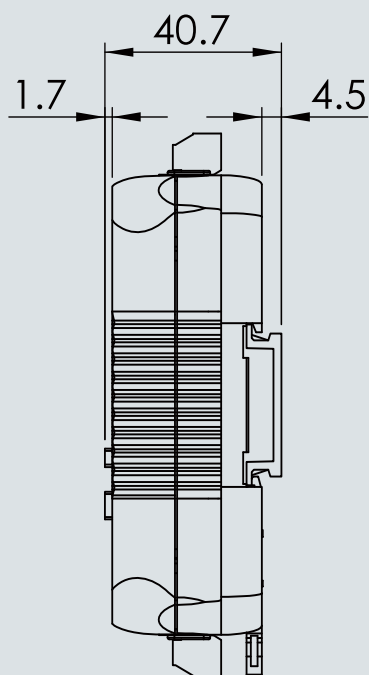
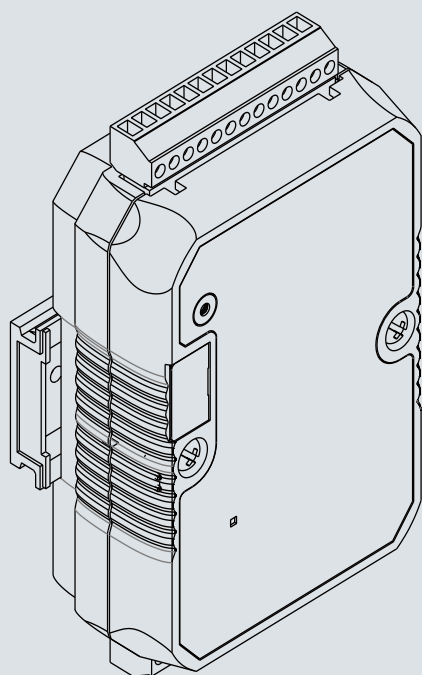
型號	A-1010+
	類比模組
工作電壓	10~30VDC/24VAC
數位輸入(隔離)	---
數位輸出(隔離)	4*(Transistor)
數位輸出連續電流	10~40VDC(200mA)
通訊速率	2400~115200bps
數位輸出入隔離	YES(5000VDC)
輸入切換速度	10HZ
輸出切換速度	Transistor:10HZ
操作溫度	-20 to +75 °C
防護等級	IP20
安裝方式	35 mm DIN rail or Flush mounting
尺寸 (W x H x D)	76.4*118.2*38.5 mm
類比輸入通道數	8 (10-bit)
類比輸入型態	0~10V
類比輸出通道數	2 (10-bit)
類比輸出型態	0~10V
類比輸入阻抗	Voltage:10 MΩ
類比輸入/輸出有效精度	±3% / ±3%
通訊介面	RS-485
通道獨立設定	YES
取樣率	10 sample/second (總和)
CMR @ 50/60 Hz	120 dB
Span Drift	±50 ppm/°C
Zero Drift	±18 μV/°C

Dimension

Remote Modules

Remote Modules

Dimension



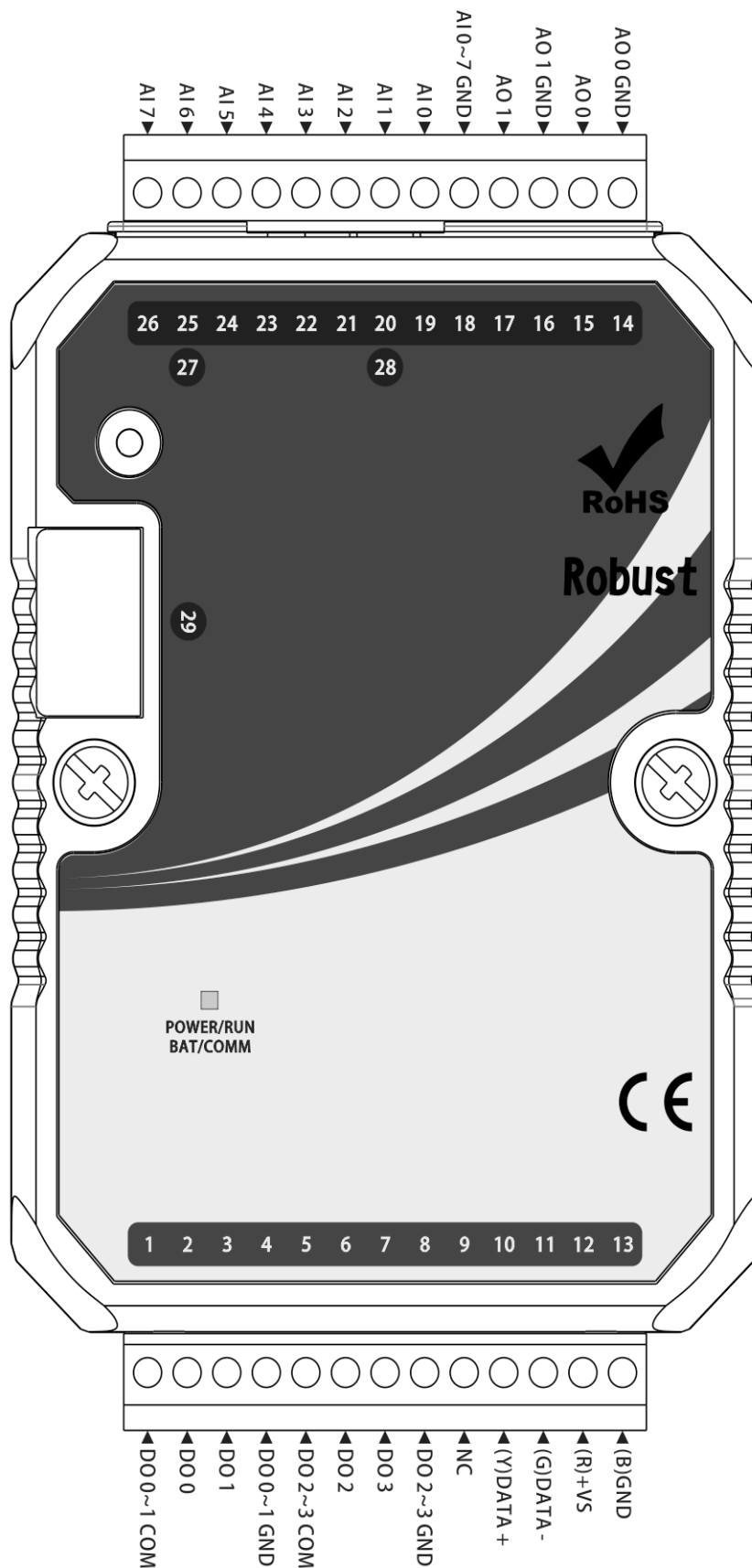
For more information, please refer to www.yottacontrol.com

Pin Assignments

Remote Modules

Remote Modules

Pin Table



Function	
1	DO 0~1 COM
2	DO 0
3	DO 1
4	DO 0~1 GMD
5	DO 2~3 COM
6	DO 2
7	DO 3
8	DO 2~3 GND
9	NC
10	(Y)DATA +
11	(G)DATA -
12	(R)+VS
13	(B)GND
14	AO 0 GND
15	AO 0
16	AO 1 GND
17	AO 1
18	AI 0~7 GND
19	AI 0
20	AI 1
21	AI 2
22	AI 3
23	AI 4
24	AI 5
25	AI 6
26	AI 7
27	NC
28	NC
29	NC

For more information, please refer to www.yottacontrol.com

